

SVG
SVM

SERO
PumpSystems



Selbstansaugende vertikale Seitenkanalpumpe
SVG | SVM.

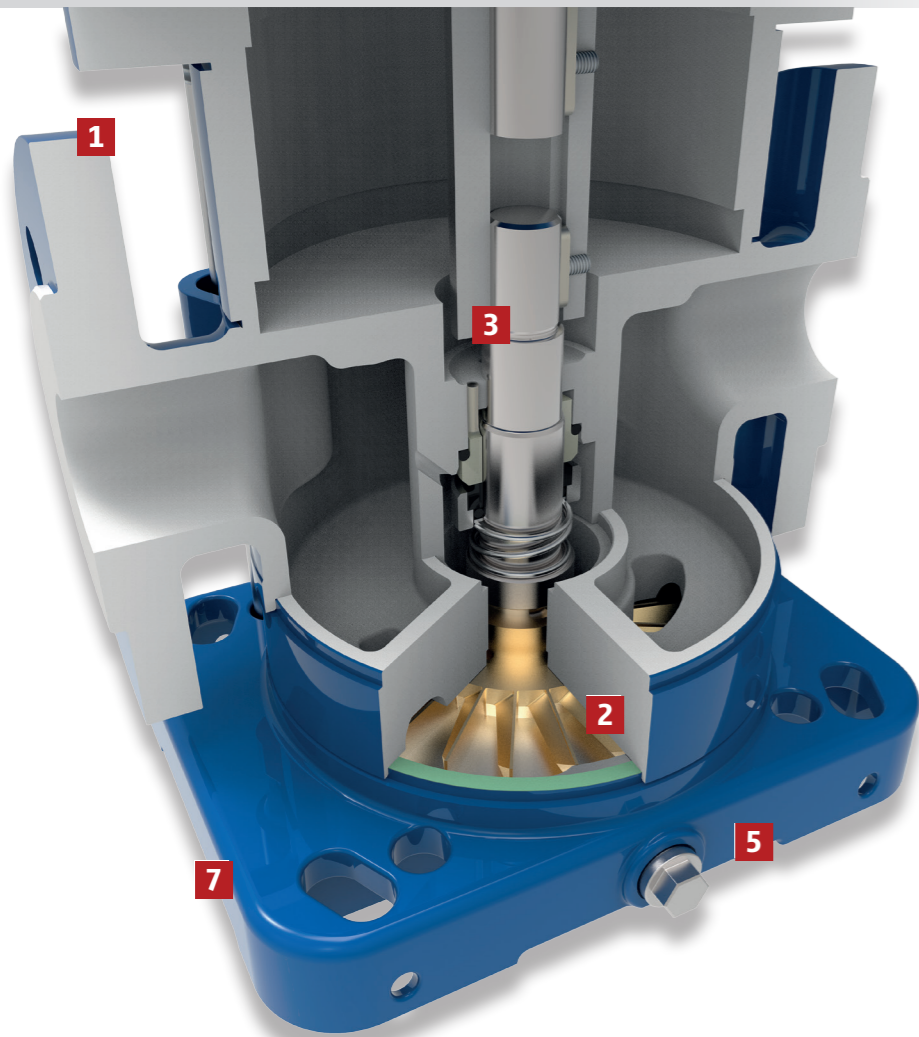
Der Inline-Spezialist

- Gasmitfördernd
- Mit Normgleitringdichtung oder Magnetkupplung
- Ideal für Tankanlagen durch minimalen Platzbedarf
- Einstufige Blockbauweise

Vertikal - für platzsparenden Einbau. Zum Fördern von explosiven, aggressiven oder giftigen Medien.

SVG | SVM

SVG mit Gleitringdichtungsvariante



Besonderheiten

- 1** Inline-Ausführung (vertikal) für besonders enge Platzverhältnisse. Rundflansche nach DIN 2533 PN16.
- 2** Offenes, sternförmiges Laufrad. Axialschubausgleich durch Entlastungsbohrungen.
- 3** SVG – Kurze, biegesteife Welle und Hülsenkupplung für optimale Laufruhe in allen Lastphasen.
SVM – Tiefliegendes Axial-Radial-Gleitlager.

Betriebsdaten

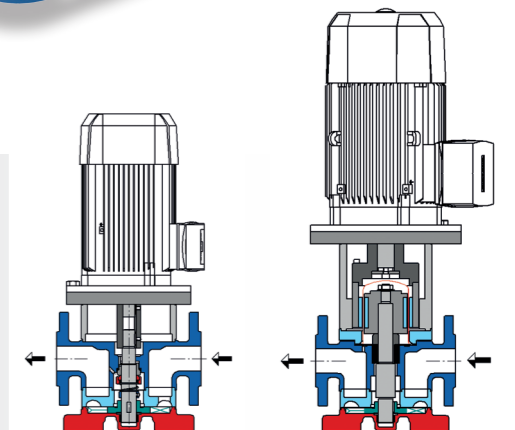
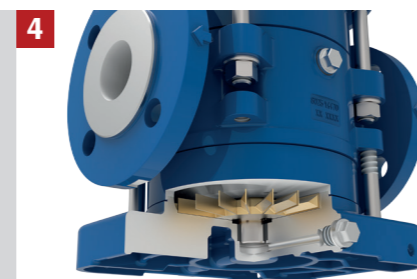
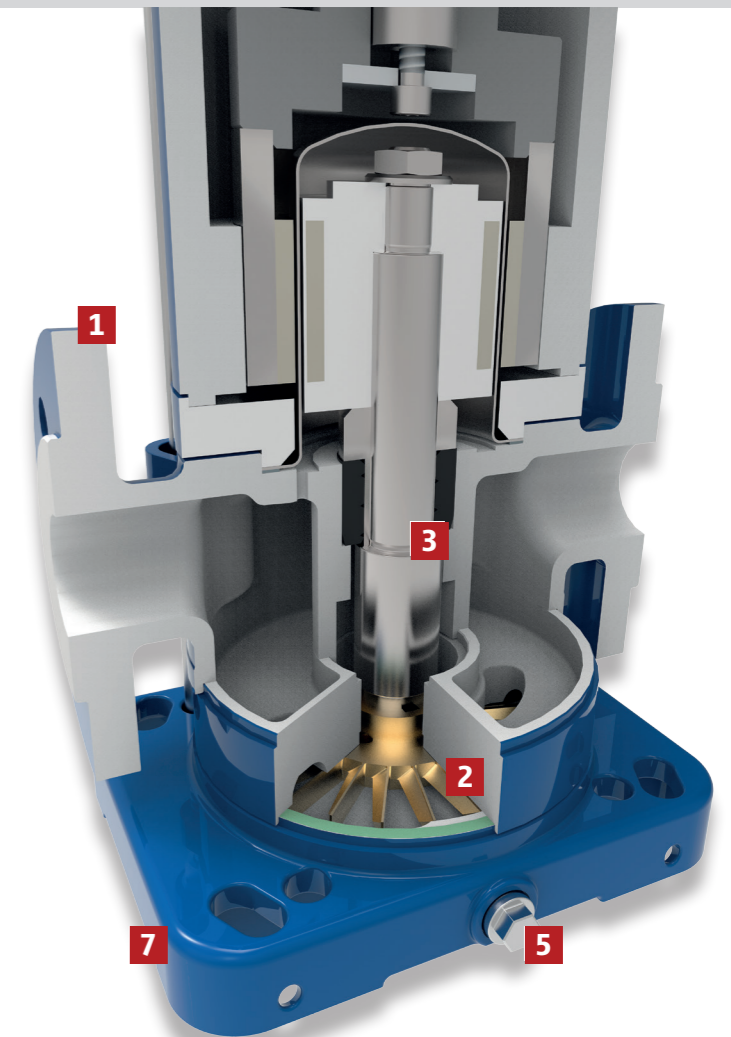
SVG SVM 110–550	
Fördermengen	bis 20 m ³ /h (1450 1/min) bis 24 m ³ /h (1750 1/min)
Förderhöhe	bis 51 m (1450 1/min) bis 74 m (1750 1/min)
Drehzahl	900 - 1800 1/min
Temperatur	-20 °C bis +120 °C
Nennndruck	bis 16 bar

- 4** Eine durch das Medium geschmierte Spezialkohle-Lagerbuchse im Sockel.
- 5** Entleerungsmöglichkeit der Pumpe am Sockel.
- 6** Anschluss zur Überwachung der Spalttopftemperatur.
- 7** Vertikale Ausführung für geringen Platzbedarf.

Bauausführung

SVG SVM 110–550	
Stutzenstellung	Inline (radial)
Flansche	nach DIN 1092 PN 16
Wellendichtung	Einfachwirkende nicht entlastete Gleitringdichtung Magnetkupplung
Lagerung	Eine durch Medium geschmierte Spezialkohle-Lagerbuchse im Sockel SVG - Motorlager (über Hülsenkupplung) SVM - Großzügig dimensionierte Axial-/Radial-Gleitlagerung
Drehrichtung	links (vom Antrieb aus gesehen)

SVM mit Magnetkupplung



SERO PumpSystems GmbH
 Industriestraße 31
 74909 Meckesheim
 Tel.: +49 6226 9201-0
 Fax: +49 6226 9201-55

Werkstoffausführung

	Sphäroguss (60)	Sphäroguss (62)	Edelstahl (32) nur SVM in Baugröße 110-330
Saug-Druckgehäuse	GJS 400-15	GJS 400-15	1.4408
Kanalgehäuse	GJS 400-15	GJS 400-15	1.4470
Sockel	GJS 400-15	GJS 400-15	1.4470
Welle	1.4021	1.4021	1.4571
Laufrad	CuZn40Al2	1.4059	1.4581
Lagerbuchse Sockel	Kohle	Kohle	Kohle
Gleitringdichtung SVG	einfachwirkend nicht entlastet		
Innenrotor (MAK) SVM	1.4571 [komplett gekapselt]		
Axiallager (MAK) SVM	Hartkohle / 1.4571		
Spalttopf (MAK) SVM	1.4571		

[Änderungen vorbehalten]

Kennfeld bei 1450 min⁻¹

